

## 多自由度码垛机器人

### Multi-degree of freedom palletizing robot

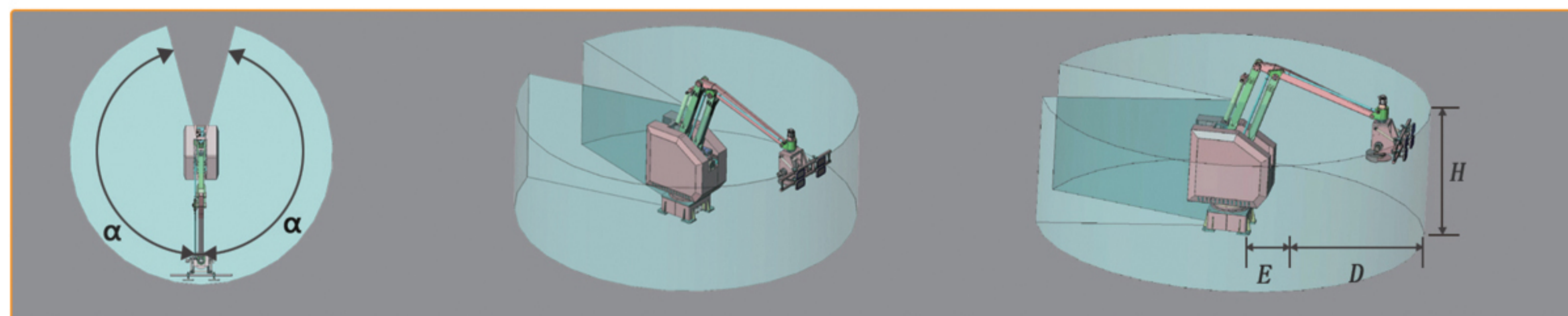
# HLMD-180/250/500

#### 技术参数 Technical Data

名称	Name	单位 Unit	HLMD-180	HLMD-250	HLMD-500
额定负载	Rated load	kg	180	250	500
最大负载	Max. load	kg	200	280	600
轴数	Number of axis		4-6	4-6	4-6
定位精度	Positioning precision	mm	±1	±1	±1
重复定位精度	Repeated positioning precision	mm	±0.5	±0.5	±0.5
轴1运动角度范围	Axis-1 movement angle range		±155°	±155°	±155°
轴2运动角度范围	Axis-2 movement angle range		-8 / -120°	-8 / -120°	-8 / -120°
轴3运动角度范围	Axis-3 movement angle range		15 / 135°	15 / 135°	15 / 135°
轴4运动角度范围	Axis-4 movement angle range		±160°	±160°	±160°

#### 工作空间

α		155	155	155
D:	mm	1500	1500	1800
H:	mm	2400	2400	2700
E:	mm	800	800	800



码垛机器人操作空间图

■ 可实现空间多自由度运动高性能、重负载工业机器人。为三维空间内物料的搬运和码垛作业提供完美的解决方案，拥有速度快、可靠性高、能耗低、维护成本低等优势。

■ 可依据客户需求，选择指定厂家的伺服电机，定制开发控制系统，并可开放后台接口，方便客户进行二次开发和升级。



应用  
领域



火烧机



功能特点：

- 1、高刚度
- 2、大作业空间
- 3、高负载
- 4、高速运动

应用领域：

- 1、高速搬运
- 2、高速码垛
- 3、机床上下料
- 4、装配